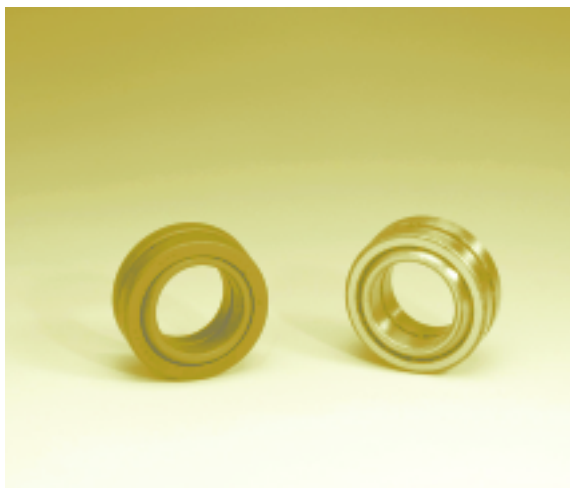


Kĺbové ložiská



Kĺbové ložiská sú radiálne klzné ložiská pozostávajúce z jedného vnútorného a jedného vonkajšieho krúžku, ktoré majú guľové funkčné plochy. Ložiská sú určené predovšetkým pre uloženia, kde pôsobia veľké radiálne zaťaženia pri pomalom naklápaní alebo kývaní, a pre uloženia, kde má byť zabezpečená priestorová nastaviteľnosť dvoch súčastí. Okrem radiálneho zaťaženia môžu ložiská zachytávať aj axiálne zaťaženia určitej veľkosti v oboch smeroch.

Kĺbové ložiská sa vyrábajú z ložiskovej ocele. Krúžky sú kalené, brúsené a prípadne fosfátované. Kĺbové ložiská vyžadujú minimálnu obsluhu. Pri prvej montáži sa ložiská naplnia mazivom a domazávajú sa v určitých časových intervaloch podľa prevádzkových podmienok. Pre mazanie kĺbových ložisk sú vhodné predovšetkým plastické mazivá s prísadou EP alebo MoS₂.

Hlavné rozmery

Hlavné rozmery kĺbových ložisk typu GE zodpovedajú medzinárodnej norme ISO 6124/1 a ložisk typu GEW s rozšíreným vnútorným krúžkom medzinárodnej norme ISO 6124/2 (STN 02 3516).

Označovanie

Označenie kĺbových ložisk v základnom vyhotovení je uvedené v rozmerovej tabuľke a pozostáva z označenia typu (GE alebo GEW) a veľkosti (číslica udáva priemer diery v mm), napr GE30. Obmeny základného vyhotovenia (radiálna vôľa, tesnenie, zmena rozmerov) sa označujú prídavnými znakmi podľa STN 02 4608 (okrem znaku E), umiestnenými za základným označením. znak: E - fosfátovaný povrch ložiska, napr. GE30E.

Presnosť

Kĺbové ložiská sa vyrábajú v normálnom stupni presnosti, ktorý sa neoznačuje. Hodnoty odchýlok zodpovedajú medzinárodnej norme ISO 6125.

Radiálna vôľa

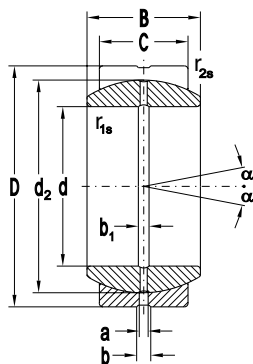
Kĺbové ložiská sa bežne vyrábajú s normálnou radiálnou vôľou, ktorá sa neoznačuje. Hodnoty radiálnych vôľ sú uvedené v nasledujúcej tabuľke.

Priemer diery		Radiálna vôľa					
nad	do	C2		normálna		C3	
		min	max	min	max	min	max
mm		µm					
12	20	10	40	40	82	82	124
20	35	12	50	50	100	100	150
35	60	15	60	60	120	120	180

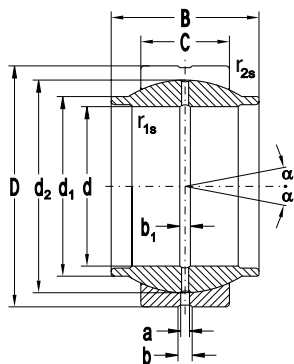
Výpočet radiálneho ekvivalentného zaťaženia, prípustného statického zaťaženia, výpočet základnej trvanlivosti ložísk bez domazávania a s domazávaním je uvedený v odbornej publikácii č. 324-82/94-S.

Klíbové ložiska

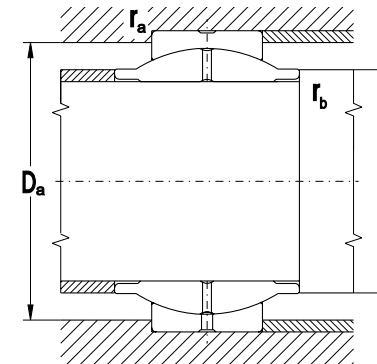
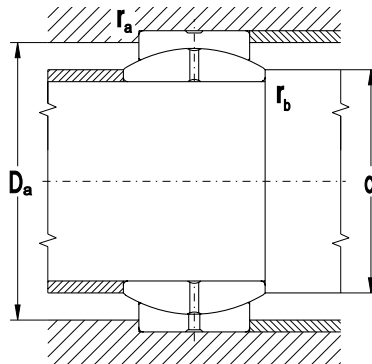
d = 14 až 60 mm



GE



GEW



Rozměry										Radiální vůle normální		Základná únosnosť dynamická / statická		Označenie ložiska	Hmotnosť	Pripojovacie rozmery					
d	D	B	C	d ₁	d ₂	r _{1s} min	r _{2s} min	α	min	max	C _r	C _{or}	d			d _a min	d _a max	D _a max	D _a min	r _a max	r _b max
mm										μm		kN			kg	mm					
14	26	12	9	-	22	0.6	0.6	8	30	60	17	85	GE15EX2	0.025	14	18	18	23	21	0.6	0.5
15	26	12	9	-	22	0.6	0.6	8	40	82	17	85	GE15E	0.025	15	18	18	23	21	0.6	0.5
	28	12	9	-	22	0.6	0.6	8	40	82	17	85	GE15EX1	0.031	15	18	18	23	21	0.6	0.5
20	35	16	12	-	29	0.6	0.6	9	40	82	30	146	GE20E	0.061	20	23	24	31	28	0.3	0.5
	35	20	12	25	29	0.6	0.6	4	40	82	30	146	GEW20E	0.070	20	24	26	31	28	0.6	0.6
25	42	20	16	-	35.5	0.6	0.6	7	50	100	48	240	GE25E	0.110	25	28	29	38	33	0.6	0.5
	42	25	16	30.5	35.5	0.6	0.6	4	50	100	48	240	GEW25E	0.120	25	29.5	31.5	38	33	0.6	0.6
30	47	22	18	-	40.7	0.6	0.6	6	50	100	62	310	GE30E	0.140	30	33	34	43	38	0.6	0.5
	47	22	18	-	40.7	0.6	0.6	4	50	100	62	310	GE30E-2RS	0.140	30	33	34	43	38	0.6	0.5
32	52	32	18	37	44	0.6	1.0	4	50	100	67	335	GEW32E	0.200	32	36	38	47	41	0.8	0.6
35	55	25	20	-	47	0.6	1.0	6	50	100	80	400	GE35E	0.220	35	39	40	50	44	0.8	0.6
	55	25	20	-	47	0.6	1.0	4	50	100	80	400	GE35E-2RS	0.220	35	39	40	50	44	0.8	0.6
40	62	28	22	-	53	0.6	1.0	7	60	120	100	500	GE40E	0.300	40	44	45	57	50	0.8	0.6
	62	40	22	46	53	0.6	1.0	4	60	120	100	500	GEW40E	0.340	40	44	45	57	50	0.8	0.6
45	68	32	25	-	60	0.6	1.0	7	60	120	127	640	GE45E	0.400	45	49	50	63	56	0.8	0.6
50	75	35	28	-	66	0.6	1.0	6	60	120	156	780	GE50E	0.540	50	54	56	70	61	0.8	0.6
	75	50	28	57	66	0.6	1.0	4	60	120	156	780	GEW50E	0.560	50	56	58	70	61	0.8	0.6
55	85	40	32	-	74	0.6	1.0	7	60	120	190	950	GE55E	0.700	55	60	62	80	70	1	0.8
60	90	44	36	-	80	1.0	1.0	6	60	120	245	1220	GE60E	1.000	60	65	66	84	73	1	0.8