

Dvojradowé naklápacie gul'kové ložiská



Ložiská sú konštruované s dvoma radmi guliek a gulovou obežnou dráhou vo vonkajšom krúžku, čo dovoľuje určité naklopenie vnútorného krúžku voči vonkajšiemu krúžku okolo stredú ložiska bez toho, aby sa narušila funkcia ložiska. Ložiská sa vyrábajú s valcovou alebo kuželovou dierou a sú nerozoberateľné. Schopnosť naklápania pri zachovaní funkčnosti určuje použitie ložísk v prípadoch, kde sa predpokladá určitá nesúososť dier v ložiskových telesách alebo priehyb a kmitanie hriadeľa. Vzhľadom k malému stykovému uhlu a nedokonalému primknutiu guliek k obežným dráham nie sú vhodné pre zachytávanie väčších axiálnych síl.

Hlavné rozmery

Hlavné rozmery ložísk sú zhodné s normou ISO 15 a sú uvedené pre jednotlivé ložiská v tabuľkovej časti publikácie.

Označovanie

Označovanie ložísk v základnom vyhotovení a vo vyhotovení s kuželovou dierou je uvedené v tabuľkovej časti publikácie.

Odlíšnosť od základného vyhotovenia sa označuje prídavnými znakmi uvedenými v ods. 2.2.

Kuželová diera

Ložiská s kuželovou dierou majú veľkosť kužeľa 1:12. Na valcové hriadele sa ložiská s kuželovou dierou upevňujú pomocou upínacích puzdier. Označenie puzdier prislúchajúcich jednotlivým ložiskám je uvedené v tabuľkovej časti publikácie.

Klietky

Ložiská majú v základnom vyhotovení spravidla klietky, ako je uvedené v nasledujúcej tabuľke (znak materiálu a vyhotovenie klietky sa väčšinou neuvádzajú).

Ložiská s plechovou oceľovou alebo mosadznou klietkou	Ložiská s masívnou mosadznou alebo oceľovou klietkou
d < 10mm, 126	-
1200 až 1222	1224 až 1230
2200 až 2222	-
1300 až 1322	1324
2304 až 23201 ¹⁾	2322

¹⁾ Ložisko 2305 sa vyrába s masívnou klietkou s plnidlom (TNGN)

Presnosť

Ložiská sa bežne vyrábajú v normálnom stupni presnosti P0, ktorý sa neoznačuje. Dodávajú sa tiež ložiská pre náročnejšie druhy uložení vo vyššom stupni presnosti P6.

Medzné hodnoty odchýlok presnosti rozmerov a chodu sú uvedené v tabuľkách 10 a 11 a sú zhodné s normou ISO 199 a ISO 492.

Radiálne vôľe

Bežne vyrábané ložiská majú normálnu radiálnu vôľu, ktorá sa neoznačuje. Pre zvláštne prípady uloženia sa dodávajú ložiská so zmenšenou vôľou C2 alebo zväčšenou radiálnou vôľou C3, C4 a C5.

Naklopiteľnosť

Hodnoty prípustnej naklopiteľnosti ložísk pri zachovaní funkčnosti sú uvedené v nasledujúcej tabuľke.

Typ ložiska	Prípustné naklopenie
d < 10 mm	3°
126, 13, 23	2°3'
12, 22	

Radiálne ekvivalentné dynamické zaťaženie

$$P_r = F_r + Y_1 F_a \quad \text{pre } F_a / F_r \leq e \quad [\text{kN}]$$
$$P_r = 0,65 F_r + Y_2 F_a \quad \text{pre } F_a / F_r > e \quad [\text{kN}]$$

Hodnoty koeficientov e , Y_1 a Y_2 pre jednotlivé ložiská sú uvedené v tabuľkovej časti publikácie.

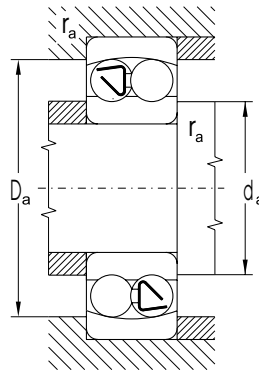
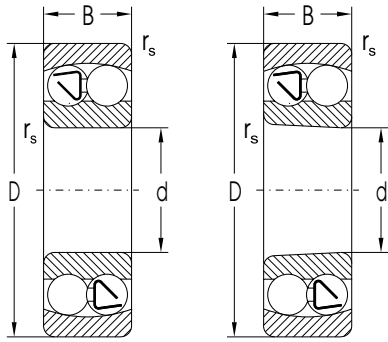
Radiálne ekvivalentné statické zaťaženie

$$P_{or} = F_r + Y_0 F_a \quad [\text{kN}]$$

Hodnoty koeficientu Y_0 sú pre jednotlivé ložiská uvedené v tabuľkovej časti publikácie.

Dvojradowé naklápacie guľkové ložiská

d = 6 až 60 mm

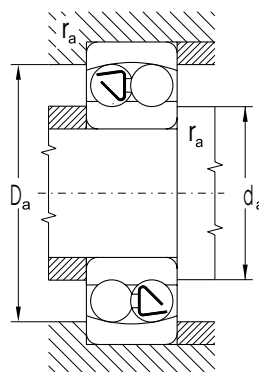
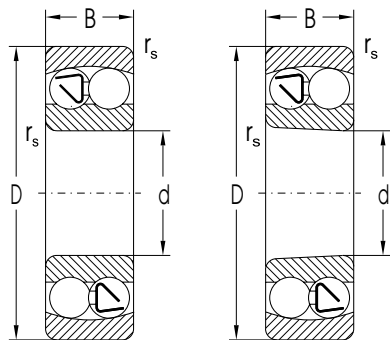


K

Rozmery				Základná únosnosť		Medzná frekvencia		Označenie ložiska		Prípojovacie rozmery				Hmotnosť		Príslušné upínacie púzdro	Koeficienty			
d	D	B	r _s	dynamická C _r	statická C _{or}	plastickým mazivom	olejom	s valcovou dierou	s kužeľovou dierou	d	d _{a min}	D _{a max}	r _{a max}	~	K		e	Y ₁	Y ₂	Y ₀
mm				kN		min ⁻¹				mm				kg						
6	19	6.0	0.30	2.150	0.240	27000	32000	126		6	8.2	17	0.3	0.0090		0.34	1.90	2.90	2.00	
10	30	14.0	0.60	7.280	1.580	25000	30000	2200		10	14	26	0.6	0.0470		0.65	1.00	1.50	1.00	
12	32	10.0	0.60	5.590	1.260	24000	28000	1201		12	16	18	0.6	0.0400		0.34	1.90	2.90	2.00	
15	35	11.0	0.60	7.410	1.740	21000	25000	1202		15	19	31	0.6	0.0490		0.33	1.90	2.90	2.00	
	35	14.0	0.60	7.610	1.810	21000	25000	2202			19	31	0.6	0.0600		0.49	1.30	2.00	1.30	
17	40	12.0	0.60	7.930	2.030	17000	20000	1203	1203K	17	21	36	0.6	0.0730	0.0710	H203	0.31	2.10	3.20	2.20
20	47	14.0	1.00	9.950	2.660	14000	17000	1204	1204K	20	25	42	1.0	0.1200	0.1180	H204	0.27	2.30	3.60	2.40
	52	15.0	1.00	12.100	3.350	12600	15000	1205	1205K		25	30	47	1.0	0.1410	0.1380	H205	0.27	2.30	3.60
25	52	18.0	1.00	12.400	3.480	12600	15000	2205	2205K	25	30	47	1.0	0.1630	0.1580	H305	0.43	1.50	2.30	1.50
	62	24.0	1.10	24.200	6.560	10000	12000	2305TNGN	2305KTNGN		31	55	55	1.0	0.3350	0.3270	H2305	0.47	1.30	2.10
30	62	16.0	1.00	15.600	4.730	11000	13000	1206	1206K	30	35	57	1.0	0.2200	0.2160	H206	0.250	2.600	4.000	2.700
	62	20.0	1.00	15.300	4.550	11000	13000	2206	2206K		35	57	1.0	0.2600	0.2540	H306	0.400	1.600	2.500	1.700
	72	19.0	1.10	21.200	6.310	9400	11000	1306	1306K		36	65	1.0	0.3870	0.3810	H306	0.260	2.500	3.800	2.600
	72	27.0	1.10	31.200	8.740	8400	10000	2306	2306K		36	65	1.0	0.5000	0.4890	H2306	0.440	1.400	2.200	1.500
35	72	17.0	1.10	15.900	5.110	9400	11000	1207	1207K	35	42	65	1.0	0.3230	0.3170	H207	0.230	2.700	4.200	2.900
	72	23.0	1.10	21.600	6.680	9400	11000	2207	2207K		42	65	1.0	0.4030	0.3960	H307	0.370	1.700	2.600	1.800
40	80	18.0	1.10	19.000	6.560	7900	9400	1208	1208K	40	47	73	1.0	0.4170	0.4110	H208	0.220	2.900	4.400	3.000
	90	23.0	1.50	29.600	9.810	7100	8400	1308	1308K		47	81	1.5	0.7150	0.7040	H308	0.240	2.600	4.100	2.700
	90	33.0	1.50	44.900	13.300	6700	7900	2308	2308K		47	81	1.5	0.9250	0.9030	H2308	0.430	1.500	2.300	1.500
45	85	19.0	1.10	21.600	7.360	7500	8900	1209	1209K	45	52	78	1.0	0.4650	0.4590	H209	0.210	3.000	4.600	3.100
	85	23.0	1.10	23.400	8.100	7500	8900	2209	2209K		52	78	1.0	0.5450	0.5330	H309	0.310	2.100	3.200	2.200
	100	25.0	1.50	37.700	12.800	6300	7500	1309	1309K		52	91	1.5	0.9570	0.9420	H309	0.250	2.500	3.900	2.700
	100	36.0	1.50	54.000	16.500	6000	7100	2309	2309K		52	91	1.5	1.2300	1.2000	H2309	0.420	1.500	2.300	1.600
50	90	20.0	1.10	22.900	8.100	7100	8400	1210	1210K	50	57	83	1.0	0.5250	0.5150	H210	0.200	3.100	4.900	3.300
	90	23.0	1.10	23.400	8.410	7100	8400	2210	2210K		57	83	1.0	0.5900	0.5770	H310	0.290	2.200	3.400	2.300
	110	27.0	2.00	43.600	14.100	5600	6700	1310	1310K		60	100	2.0	1.2100	1.1900	H310	0.240	2.700	4.100	2.800
55	100	21.0	1.50	26.500	10.000	6300	7500	1211	1211K	55	62	91	1.5	0.7050	0.6930	H211	0.200	3.200	5.000	3.400
	100	25.0	1.50	26.500	10.000	6300	7500	2211	2211K		62	91	1.5	0.8100	0.7920	H311	0.280	2.300	3.500	2.400
60	110	22.0	1.50	30.200	11.700	5600	6700	1212	1212K	60	67	101	1.5	0.9000	0.8850	H212	0.190	3.400	5.300	3.600
	110	28.0	1.50	33.800	12.600	5600	6700	2212	2212K		67	101	1.5	1.0900	1.0700	H312	0.280	2.300	3.500	2.400
	130	31.0	2.00	57.200	20.700	4700	5600	1312	1312K		72	118	2.0	1.9600	1.9300	H312	0.230	2.800	4.300	2.900

Dvojradové naklápacie guľkové ložiská

d = 65 až 150 mm



K

Rozmery					Základná únosnosť		Medzná frekvencia		Označenie ložiska		Pripojovacie rozmery				Hmotnosť		Príslušné	Koeficienty				
d	D	B	B ₁ ¹⁾	r _s min	C _r	C _{or}	plastickým mazivom	olejom	s valcovou dierou	s kužeľovou dierou	d	d _a min	D _a max	r _a max	~	K	upínacie púzdro	e	Y ₁	Y ₂	Y ₀	
mm					kN		min ⁻¹				mm				kg							
65	120	23.0		1.50	31.200	12.300	5300	6300	1213	1213K	65	72	111	1.5	1.1500	1.1300	H213	0.170	3.700	5.700	3.900	
	120	31.0		1.50	43.600	16.500	5300	6300	2213	2213K		72	111	1.5	1.4600	1.4300	H313	0.280	2.200	3.500	2.300	
70	125	31.0		1.50	44.200	17.100	5000	6000	2214		70	77	116	1.5	1.5200			0.270	2.400	3.700	2.500	
	150	51.0		2.10	111.000	37.600	3800	4500	2314			81	138	2.0	3.9000			0.380	1.700	2.600	1.800	
75	130	25.0		1.50	39.000	15.500	4700	5600	1215	1215K	75	82	121	1.5	1.3600	1.3400	H215	0.180	3.600	5.600	3.800	
	130	31.0		1.50	44.200	17.800	4700	5600	2215	2215K		82	121	1.5	1.6200	1.5800	H315	0.250	2.500	3.900	2.600	
	160	37.0		2.10	79.300	29.900	3800	4500	1315	1315K		86	148	2.0	3.5600	3.5100	H315	0.220	2.800	4.400	3.000	
	160	55.0		2.10	124.000	43.000	3500	4200	2315	2315K		86	148	2.0	4.7200	4.6100	H2315	0.380	1.700	2.600	1.700	
80	140	26.0		2.00	39.700	16.800	4500	5300	1216	1216K	80	90	130	2.0	1.6700	1.6400	H216	0.160	3.900	6.100	4.100	
	140	33.0		2.00	48.800	20.000	4500	5300	2216	2216K		90	130	2.0	2.0100	1.9700	H316	0.250	2.500	3.900	2.600	
85	150	28.0		2.00	48.800	20.300	4000	4700	1217	1217K	85	95	140	2.0	2.0700	2.0400	H217	0.170	3.700	5.700	3.900	
	180	41.0		3.00	97.500	37.600	3300	4000	1317	1317K		98	166	2.5	4.9800	4.9100	H317	0.220	2.900	4.500	3.000	
	180	60.0		3.00	140.000	51.100	3200	3800	2317	2317K		98	166	2.5	6.7100	6.5500	H2317	0.370	1.700	2.700	1.800	
90	160	30.0		2.00	57.200	23.300	3800	4500	1218	1218K	90	100	150	2.0	2.5200	2.4800	H218	0.170	3.800	5.800	3.900	
	160	40.0		2.00	70.200	28.700	3800	4500	2218	2218K		100	150	2.0	3.2000	3.1300	H318	0.270	2.400	3.600	2.500	
	190	64.0		3.00	153.000	57.300	3000	3500	2318	2318K		103	176	2.5	7.9600	7.7700	H2318	0.380	1.700	2.600	1.800	
95	170	32.0		2.10	63.700	27.100	3500	4200	1219	1219K	95	107	158	2.0	3.1000	3.0500	H219	0.170	3.700	5.700	3.900	
	170	43.0		2.10	83.200	34.100	3500	4200	2219	2219K		107	158	2.0	3.9500	3.8500	H319	0.270	2.400	3.600	2.500	
	200	45.0	48.0	3.00	133.000	51.100	3000	3500	1319	1319K		109	186	2.5	6.6900	6.5900	H319	0.230	2.800	4.300	2.900	
	200	67.0		3.00	165.000	64.300	2800	3300	2319	2319K		109	186	2.5	9.2100	8.9900	H2319	0.380	1.700	2.600	1.800	
100	180	34.0		2.10	68.900	29.300	3300	4000	1220	1220K	100	112	168	2.0	3.7000	3.6400	H220	0.170	3.600	5.600	3.800	
	180	46.0		2.10	97.500	40.600	3300	4000	2220	2220K		112	168	2.0	4.7200	4.6100	H320	0.270	2.400	3.600	2.500	
	215	47.0	52.0	3.00	143.000	58.400	2800	3300	1320	1320K		113	201	2.5	8.3000	8.1900	H320	0.240	2.700	4.100	2.800	
	215	73.0		3.00	190.000	77.900	2700	3200	2320	2320K		113	201	2.5	11.7000	11.4000	H2320	0.380	1.700	2.600	1.700	
110	200	38.0		2.10	88.400	38.300	3000	3500	1222	1222K	110	122	188	2.0	5.1500	5.0700	H222	0.170	3.600	5.600	3.800	
	200	53.0		2.10	124.000	52.100	3000	3500	2222	2222K		122	188	2.0	6.8400	6.6800	H322	0.280	2.300	3.500	2.400	
	240	50.0	55.0	3.00	163.000	70.800	2700	3200	1322	1322K		124	226	2.5	11.8000	11.7000	H322	0.220	2.800	4.400	3.000	
	240	80.0		3.00	216.000	94.400	2500	3000	2322	2322K		124	226	2.5	17.3000	16.9000	H2322	0.370	1.700	2.700	1.800	
120	215	42.0	45.0	2.10	119.000	52.100	2800	3300	1224		120	132	203	2.0	6.7500			0.190	3.300	5.100	3.400	
	260	55.0	62.0	3.00	196.000	90.900	2500	3000	1324			134	246	2.5	15.5000			0.240	2.700	4.100	2.800	
130	230	46.0	48.0	3.00	126.000	59.600	2700	3200	1226		130	144	216	2.5	8.3000			0.190	3.300	5.000	3.400	
140	250	50.0	54.0	3.00	159.000	72.200	2500	3000	1228		140	154	236	2.5	10.9000			0.200	3.100	4.800	3.300	
150	270	54.0	56.0	3.00	171.000	85.800	2400	2800	1230		150	164	256	2.5	13.8000			0.190	3.200	5.000	3.400	

¹⁾ Rozmer B₁ udáva šírku ložiska meranú cez guľky, ak vyčnievajú z ložiska